



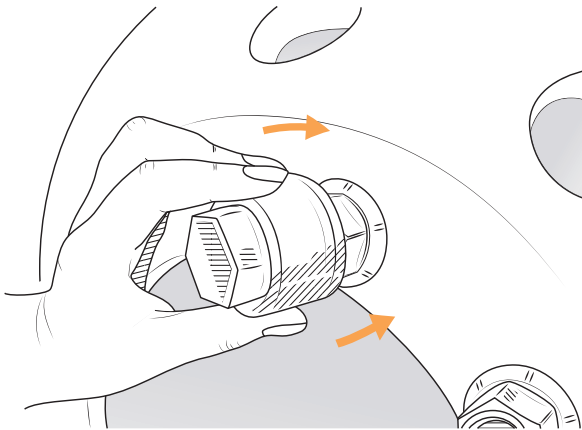
RADOLID[®]
— since 1961

MONTAGEANLEITUNG
INSTALLATION INSTRUCTIONS

RADMUTTERSCHUTZKAPPE KSW
PROTECTIVE CAP FOR WHEEL NUTS KSW

MONTAGE INSTALLATION

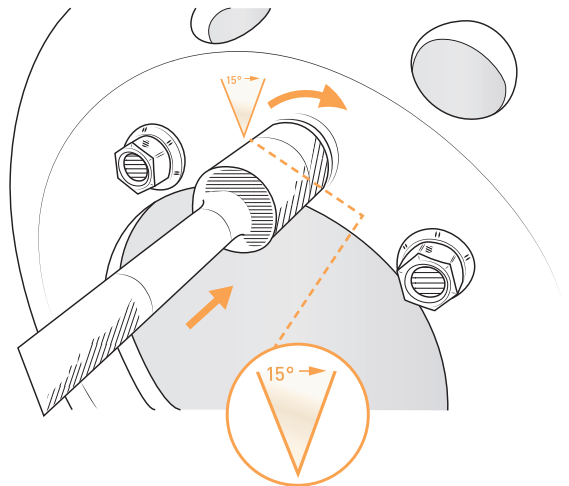
1.



- Schutzkappe auf Radmutter aufsetzen.
- Put cap on wheel nut.

- Wie dargestellt mit Radkreuz verrasten.
- Use lug/wheel wrench to twist as shown.

2.



DEMONTAGE DEINSTALLATION

Mit Radkreuz gegen den Uhrzeigersinn lösen. Kappe abnehmen.
Twist lug/wheel wrench anticlockwise. Remove cap.