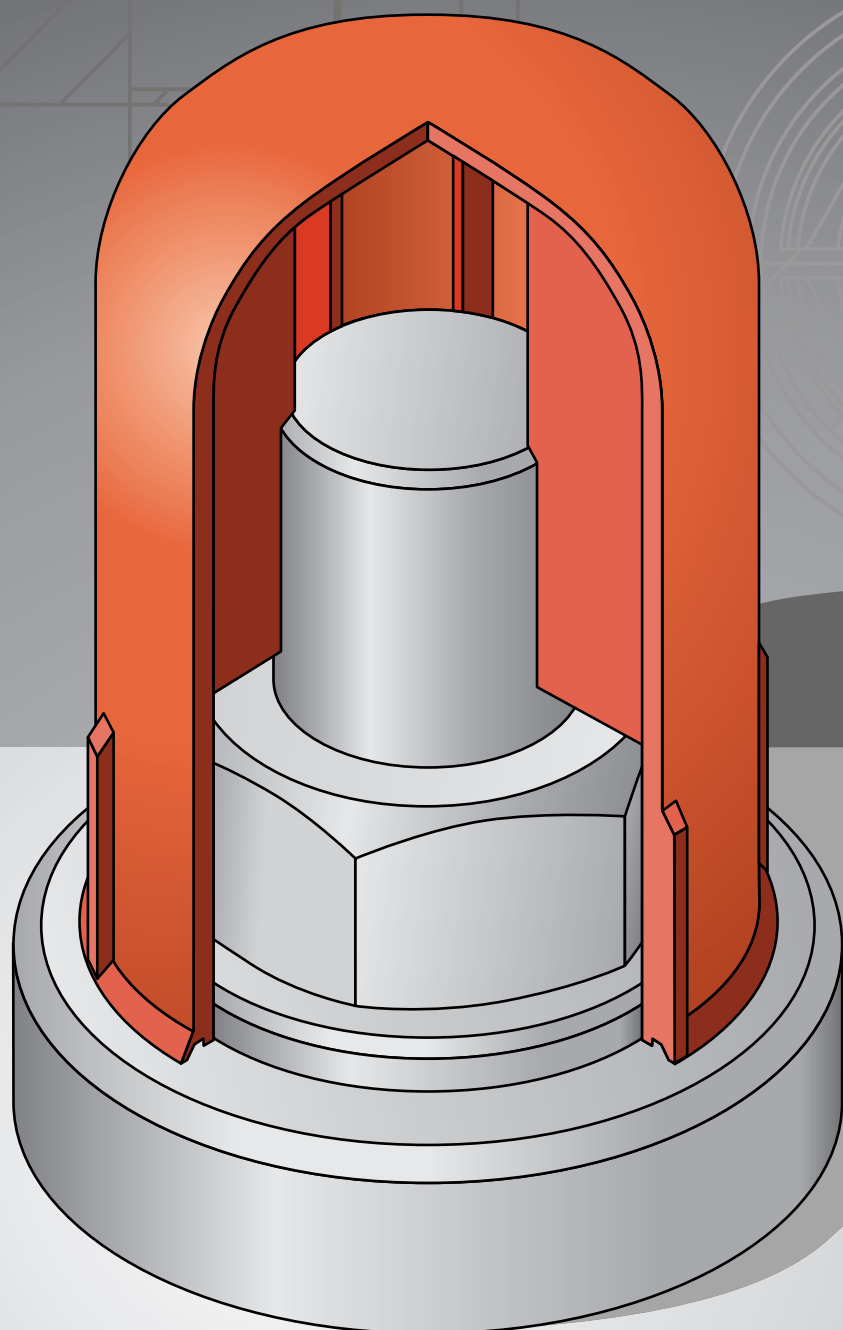


# SCHRAUBKAPPEN BM SCREW CAPS BM

# BM

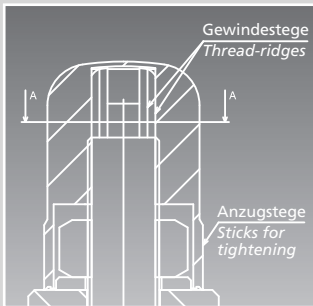


GH  
G

BM

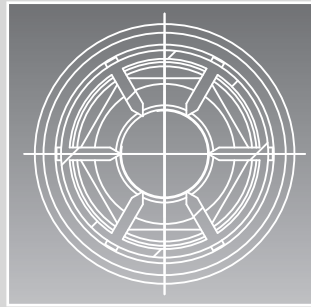
## SCHRAUBKAPPEN BM für Bolzen und Muttern SCREW CAPS BM for bolts and nuts

### Die Vorzüge des RADOLID-Systems: The advantages of the RADOLID system:



**Die Gewindestege**  
Das Bolzengewinde schneidet sich unabhängig von Profil oder Steigung selbst ein.

**Thread-ridges**  
The bolt's threads cut themselves into the thread-ridges, regardless of profile and pitch.

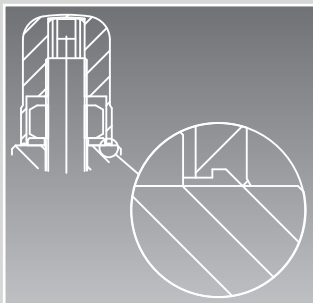


**Der runde Querschnitt**

- für Rund- oder Mehrkantmuttern.
- vermindert die Kapillaraszension.

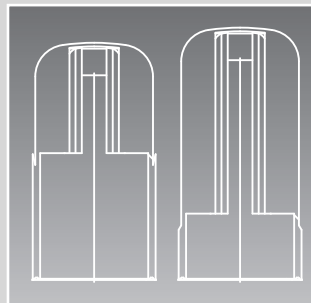
**The circular cross section**

- for round and hexagon nuts
- reduces capillary action.



**Die Dichtlippe**  
deckt auch Scheiben mit ab.

**The sealing lip**  
covers the washers as well.



**Verschiedene Höhen**  
für verschieden hohe Schraubenüberstände oder für zwei Muttern.

**Different heights**  
for various bolt lengths above nuts or for two nuts.

**Leichte Montage**  
durch Anzugstege von Hand oder Hakenschlüssel.

**Easy assembly**  
with outer ridges for tightening by hand, or hook-spanner.

RADOLID-Artikelnummer Article number:

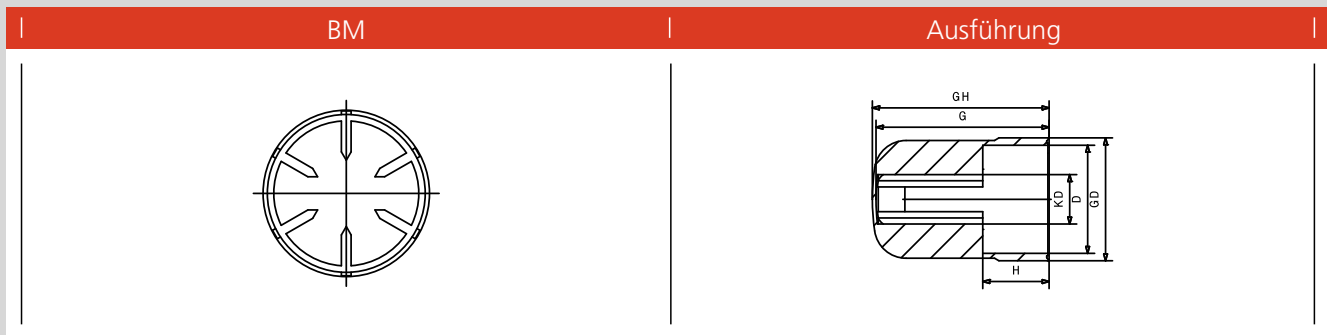
**M 30-BM-G62 PE Black**

**1 2 3 4 5**

- |          |                 |                     |
|----------|-----------------|---------------------|
| <b>1</b> | Schraubengröße  | Size of bolt        |
| <b>2</b> | Ausführung      | Type                |
| <b>3</b> | Gesamtinnenhöhe | Total height inside |
| <b>4</b> | Material        | Material            |
| <b>5</b> | Farbe           | Colour              |

# SCHRAUBKAPPEN BM

## SCREW CAPS BM

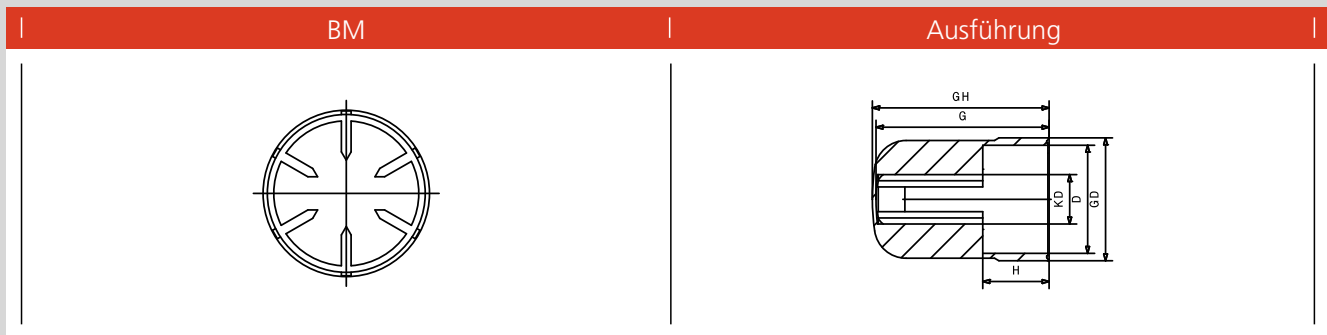


passend f. Mutter o. Kopf fitting nut or head		Artikel Article	Artikelmaße Articledimensions in mm						
			KD mm	KD inch	G Innenhöhe Height inside	GH Außenhöhe Height outside	GD Gesamt Ø Complete Ø	D Innen Ø Inside Ø	H
Metr. DIN	Inch								
6		<b>M 6-BM-G 15</b>	5,40		15,00	16,35	18,00	13,30	6,00
6		<b>M 6-BM-G 20</b>	5,40		20,00	22,00	18,00	13,00	8,00
6		<b>M 6-BM-G 30</b>	5,40		30,00	32,00	18,00	13,00	12,00
8		<b>M 8-BM-G 15</b>	7,20		15,20	17,05	21,16	16,11	6,50
	1/4	<b>1/4-BM-G 15</b>		0,22	15,20	17,05	21,16	16,11	6,50
8		<b>M 8-BM-G 20</b>	7,20		20,04	21,70	21,25	16,05	11,50
	1/4	<b>1/4-BM-G 20</b>		0,22	20,04	21,70	21,25	16,05	11,50
8		<b>M 8-BM-G 30</b>	7,20		30,05	31,95	21,30	16,20	18,70
	1/4	<b>1/4-BM-G 30</b>		0,22	30,05	31,95	21,30	16,20	18,70
	3/8	<b>3/8-BM-G 27</b>		0,33	27,00	29,00	27,00	22,00	13,00
	3/8	<b>3/8-BM-G 67</b>		0,33	67,00	69,00	36,00	30,00	30,00
10		<b>M 10-BM-G 20</b>	9,00		19,65	21,60	25,06	19,80	8,70
	7/16	<b>7/16-BM-G 20</b>		0,39	19,65	21,60	25,06	19,80	8,70
10		<b>M 10-BM-G 27</b>	9,00		27,00	28,20	27,70	22,10	13,20
	7/16	<b>7/16-BM-G 27</b>		0,39	27,00	28,20	27,70	22,10	13,20
10		<b>M 10-BM-G 67</b>	9,00		67,00	68,80	27,27	21,94	12,90
	7/16	<b>7/16-BM-G 67</b>		0,39	67,00	68,80	27,27	21,94	12,90
12		<b>M 12-BM-G 24</b>	10,80		24,30	26,00	36,00	30,30	12,00
	1/2	<b>1/2-BM-G 24</b>		0,45	24,30	26,00	36,00	30,30	12,00
12		<b>M 12-BM-G 32</b>	10,80		31,84	33,75	36,12	30,20	17,00
	1/2	<b>1/2-BM-G 32</b>		0,45	31,84	33,75	36,12	30,20	17,00
12		<b>M 12-BM-G 67</b>	10,80		67,60	70,00	36,50	29,70	30,50
	1/2	<b>1/2-BM-G 67</b>		0,45	67,60	70,00	36,50	29,70	30,50

passend f. Mutter o. Kopf <i>fitting nut or head</i>		Artikel <i>Article</i>	Artikelmaße <i>Articledimensions</i> in mm						
			KD mm	KD inch	G Innenhöhe <i>Height inside</i>	GH Außenhöhe <i>Height outside</i>	GD Gesamt Ø Complete Ø	D Innen Ø Inside Ø	H
Metr. DIN	<i>Inch</i>								
14		<b>M 14-BM-G 28</b>	12,70		28,00	30,00	36,00	30,00	12,00
	9/16	<b>9/16-BM-G 28</b>		0,51	28,00	30,00	36,00	30,00	12,00
14		<b>M 14-BM-G 38</b>	12,70		38,00	40,00	36,00	30,00	18,00
	9/16	<b>9/16-BM-G 38</b>		0,51	38,00	40,00	36,00	30,00	18,00
14		<b>M 14-BM-G 67</b>	12,70		68,10	69,80	36,50	29,70	30,40
	9/16	<b>9/16-BM-G 67</b>		0,51	68,10	69,80	36,50	29,70	30,40
16		<b>M 16-BM-G 33</b>	14,70		33,00	34,80	38,50	32,30	15,50
	5/8	<b>5/8-BM-G 33</b>		0,56	33,00	34,80	38,50	32,30	15,50
16		<b>M 16-BM-G 55</b>	14,70		54,80	56,70	38,13	31,75	21,40
	5/8	<b>5/8-BM-G 55</b>		0,56	54,80	56,70	38,13	31,75	21,40
16		<b>M 16-BM-G 67</b>	14,70		67,40	69,00	38,30	32,40	30,40
	5/8	<b>5/8-BM-G 67</b>		0,56	67,40	69,00	38,30	32,40	30,40
18		<b>M 18-BM-G 37</b>	16,30		37,00	39,00	43,00	36,00	17,00
18		<b>M 18-BM-G 49</b>	16,30		49,00	51,00	43,00	36,00	26,00
18		<b>M 18-BM-G 60</b>	16,30		60,00	62,00	43,00	36,00	23,00
20		<b>M 20-BM-G 42</b>	18,30		42,30	44,50	46,00	39,40	18,00
	3/4	<b>3/4-BM-G 42</b>		0,68	42,30	44,50	46,00	39,40	18,00
20		<b>M 20-BM-G 55</b>	18,30		55,00	57,00	46,00	39,00	28,00
	3/4	<b>3/4-BM-G 55</b>		0,68	55,00	57,00	46,00	39,00	28,00
20		<b>M 20-BM-G 65</b>	18,30		65,20	66,60	46,20	39,40	27,20
	3/4	<b>3/4-BM-G 65</b>		0,68	65,20	66,60	46,20	39,40	27,20
22		<b>M 22-BM-G 46</b>	20,30		46,00	48,00	49,00	41,00	20,00
22		<b>M 22-BM-G 70/40</b>	20,30		70,00	72,00	49,00	41,00	40,00
22		<b>M 22-BM-G 70/27</b>	20,30		70,00	72,00	49,00	41,00	27,00
24		<b>M 24-BM-G 50</b>	22,00		49,90	52,60	54,10	46,50	25,00
	7/8	<b>7/8-BM-G 50</b>		0,80	49,90	52,60	54,10	46,50	25,00
24		<b>M 24-BM-G 75/44</b>	22,00		74,90	77,40	55,16	46,54	43,36
	7/8	<b>7/8-BM-G 75/44</b>		0,80	74,90	77,40	55,16	46,54	43,36
24		<b>M 24-BM-G 75/30</b>	22,00		74,80	77,70	55,80	46,50	30,00
	7/8	<b>7/8-BM-G 75/30</b>		0,80	74,80	77,70	55,80	46,50	30,00
27		<b>M 27-BM-G 57</b>	25,00		57,00	60,00	61,00	52,00	28,00
	1	<b>1-BM-G 57</b>		0,92	57,00	60,00	61,00	52,00	28,00

# SCHRAUBKAPPEN BM

## SCREW CAPS BM

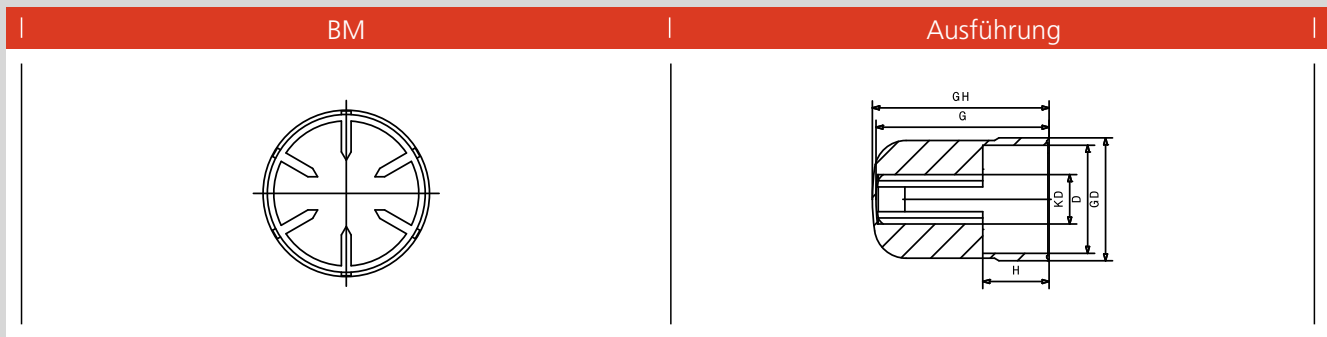


passend f. Mutter o. Kopf fitting nut or head		Artikel Article	Artikelmaße Articledimensions in mm						
			KD mm	KD inch	G Innenhöhe Height inside	GH Außenhöhe Height outside	GD Gesamt Ø Complete Ø	D Innen Ø Inside Ø	H
Metr. DIN	Inch								
27		<b>M 27-BM-G 80/48</b>	25,00		79,40	82,65	63,95	54,56	48,00
	1	<b>1-BM-G 80/48</b>		0,92	79,40	82,65	63,95	54,56	48,00
27		<b>M 27-BM-G 80/33</b>	25,00		80,10	82,30	64,05	54,47	33,00
	1	<b>1-BM-G 80/33</b>		0,92	80,10	82,30	64,05	54,47	33,00
30		<b>M 30-BM-G 62</b>	27,70		61,50	64,40	68,70	59,00	30,80
	1 1/8	<b>1 1/8-BM-G 62</b>		1,04	61,50	64,40	68,70	59,00	30,80
30		<b>M 30-BM-G 95/54</b>	27,70		95,10	98,10	68,85	57,50	53,60
	1 1/8	<b>1 1/8-BM-G 95/54</b>		1,04	95,10	98,10	68,85	57,50	53,60
30		<b>M 30-BM-G 95/36</b>	27,70		94,50	97,30	69,00	57,00	36,40
	1 1/8	<b>1 1/8-BM-G 95/36</b>		1,04	94,50	97,30	69,00	57,00	36,40
33		<b>M 33-BM-G 69</b>	30,70		69,00	72,00	73,00	62,00	32,00
	1 1/4	<b>1 1/4-BM-G 69</b>		1,16	69,00	72,00	73,00	62,00	32,00
33		<b>M 33-BM-G 105/44</b>	30,70		105,00	108,00	73,00	62,00	44,00
	1 1/4	<b>1 1/4-BM-G 105/44</b>		1,16	105,00	108,00	73,00	62,00	44,00
33		<b>M 33-BM-G 105/40</b>	30,70		105,00	108,20	73,00	61,60	40,00
	1 1/4	<b>1 1/4-BM-G 105/40</b>		1,16	105,00	108,20	73,00	61,60	40,00
36		<b>M 36-BM-G 74</b>	33,30		74,00	78,00	79,00	68,00	32,00
	1 3/8	<b>1 3/8-BM-G 74</b>		1,26	74,00	78,00	79,00	68,00	32,00
36		<b>M 36-BM-G 80/45</b>	33,30		79,20	81,10	78,80	67,98	45,80
	1 3/8	<b>1 3/8-BM-G 80/45</b>		1,26	79,20	81,10	78,80	67,98	45,80
36		<b>M 36-BM-G 115/65</b>	33,30		113,50	116,40	80,65	69,55	65,00
	1 3/8	<b>1 3/8-BM-G 115/65</b>		1,26	113,50	116,40	80,65	69,55	65,00
36		<b>M 36-BM-G 115/43</b>	33,30		114,40	117,70	80,50	69,00	43,00
	1 3/8	<b>1 3/8-BM-G 115/43</b>		1,26	114,40	117,70	80,50	69,00	43,00

passend f. Mutter o. Kopf fitting nut or head		Artikel Article	Artikelmaße Articledimensions in mm						
			KD mm	KD inch	G Innenhöhe Height inside	GH Außenhöhe Height outside	GD Gesamt Ø Complete Ø	D Innen Ø Inside Ø	H
Metr. DIN	Inch								
39		<b>M 39-BM-G 80</b>	36,30		80,00	84,00	86,00	74,00	38,00
	1 1/2	<b>1 1/2-BM-G 80</b>		1,39	80,00	84,00	86,00	74,00	38,00
39		<b>M 39-BM-G 125/68</b>	36,30		125,90	130,60	87,90	74,60	68,00
	1 1/2	<b>1 1/2-BM-G 125/68</b>		1,39	125,90	130,60	87,90	74,60	68,00
39		<b>M 39-BM-G 125/47</b>	36,30		124,70	129,80	87,86	75,55	47,00
	1 1/2	<b>1 1/2-BM-G 125/47</b>		1,39	124,70	129,80	87,86	75,55	47,00
42		<b>M 42-BM-G 88</b>	39,00		88,00	92,00	95,00	82,00	42,00
	1 5/8	<b>1 5/8-BM-G 88</b>		1,52	88,00	92,00	95,00	82,00	42,00
42		<b>M 42-BM-G 137/76</b>	39,00		137,00	141,00	95,00	82,00	76,00
	1 5/8	<b>1 5/8-BM-G 137/76</b>		1,52	137,00	141,00	95,00	82,00	76,00
42		<b>M 42-BM-G 137/51</b>	39,00		137,80	140,90	97,60	83,40	51,00
	1 5/8	<b>1 5/8-BM-G 137/51</b>		1,52	137,80	140,90	97,60	83,40	51,00
45		<b>M 45-BM-G 94</b>	42,00		94,00	98,00	101,00	88,00	45,00
	1 3/4	<b>1 3/4-BM-G 94</b>		1,62	94,00	98,00	101,00	88,00	45,00
45		<b>M 45-BM-G 145/81</b>	42,00		145,00	149,00	101,00	88,00	81,00
	1 3/4	<b>1 3/4-BM-G 145/81</b>		1,62	145,00	149,00	101,00	88,00	81,00
45		<b>M 45-BM-G 145/54</b>	42,00		144,12	147,80	102,03	88,10	54,00
	1 3/4	<b>1 3/4-BM-G 145/54</b>		1,62	144,12	147,80	102,03	88,10	54,00
48		<b>M 48-BM-G 100</b>	44,70		99,20	102,70	109,70	97,10	49,00
	1 7/8	<b>1 7/8-BM-G 100</b>		1,77	99,20	102,70	109,70	97,10	49,00
48		<b>M 48-BM-G 105/55</b>	44,70		102,90	107,60	110,40	98,50	55,00
	1 7/8	<b>1 7/8-BM-G 105/55</b>		1,77	102,90	107,60	110,40	98,50	55,00
48		<b>M 48-BM-G 155/86</b>	44,70		156,20	158,90	107,30	95,10	86,00
	1 7/8	<b>1 7/8-BM-G 155/86</b>		1,77	156,20	158,90	107,30	95,10	86,00
48		<b>M 48-BM-G 155/58</b>	44,70		155,60	159,00	107,50	95,50	58,00
	1 7/8	<b>1 7/8-BM-G 155/58</b>		1,77	155,60	159,00	107,50	95,50	58,00
52		<b>M 52-BM-G 110</b>	48,70		110,00	114,00	118,00	104,00	70,00
	2	<b>2-BM-G 110</b>		1,85	110,00	114,00	118,00	104,00	70,00
52		<b>M 52-BM-G 170/100</b>	48,70		170,00	174,00	118,00	104,00	100,00
	2	<b>2-BM-G 170/100</b>		1,85	170,00	174,00	118,00	104,00	100,00
52		<b>M 52-BM-G 170/60</b>	48,70		170,00	174,00	118,00	104,00	60,00
	2	<b>2-BM-G 170/60</b>		1,85	170,00	174,00	118,00	104,00	60,00

# SCHRAUBKAPPEN BM

## SCREW CAPS BM



passend f. Mutter o. Kopf fitting nut or head		Artikel Article	Artikelmaße Articledimensions in mm						
			KD mm	KD inch	G Innenhöhe Height inside	GH Außenhöhe Height outside	GD Gesamt Ø Complete Ø	D Innen Ø Inside Ø	H
Metr. DIN	Inch								
56		<b>M 56-BM-G 115/60</b>	52,40		113,50	117,40	126,90	112,65	60,00
	2 1/4	<b>2 1/4-BM-G 115/60</b>		2,10	113,50	117,40	126,90	112,65	60,00
56		<b>M 56-BM-G 118</b>	52,40		118,00	122,00	121,00	107,00	56,00
	2 1/4	<b>2 1/4-BM-G 118</b>		2,10	118,00	122,00	121,00	107,00	56,00
56		<b>M 56-BM-G 180/102</b>	52,40		180,00	184,00	121,00	107,00	102,00
	2 1/4	<b>2 1/4-BM G 180/102</b>		2,10	180,00	184,00	121,00	107,00	102,00
56		<b>M 56-BM-G 180/70</b>	52,40		181,20	184,50	119,40	106,10	70,50
	2 1/4	<b>2 1/4-BM-G 180/70</b>		2,10	181,20	184,50	119,40	106,10	70,50
60		<b>M 60-BM-G 126</b>	56,40		126,00	130,00	129,00	114,00	59,00
60		<b>M 60-BM-G 180/107</b>	56,40		181,50	184,80	127,50	113,00	107,00
60		<b>M 60-BM-G 180/75</b>	56,40		180,00	184,00	129,00	114,00	75,00
64		<b>M 64-BM-G 134</b>	60,10		133,80	139,50	138,60	122,00	66,00
	2 1/2	<b>2 1/2-BM-G 134</b>		2,33	133,80	139,50	138,60	122,00	66,00
64		<b>M 64-BM-G 135/67</b>	60,10		135,00	139,00	138,00	121,00	65,00
	2 1/2	<b>2 1/2-BM-G 135/67</b>		2,33	135,00	139,00	138,00	121,00	65,00
64		<b>M 64-BM-G 180/113</b>	60,10		180,70	184,70	140,28	122,60	113,00
	2 1/2	<b>2 1/2-BM-G 180/113</b>		2,33	180,70	184,70	140,28	122,60	113,00
64		<b>M 64-BM-G 180/75</b>	60,10		180,90	185,00	139,20	122,20	75,00
	2 1/2	<b>2 1/2-BM-G 180/75</b>		2,33	180,90	185,00	139,20	122,20	75,00
68		<b>M 68-BM-G 143</b>	64,10		143,00	148,00	141,00	124,00	66,00
68		<b>M 68-BM-G 180/120</b>	64,10		180,00	185,00	141,00	124,00	120,00
68		<b>M 68-BM-G 180/80</b>	64,10		180,00	185,00	141,00	124,00	80,00
72		<b>M 72-BM-G 152</b>	68,10		152,00	157,00	146,00	129,00	70,00
	2 3/4	<b>2 3/4-BM-G 152</b>		2,58	152,00	157,00	146,00	129,00	70,00

BM

passend f. Mutter o. Kopf <i>fitting nut or head</i>		Artikel <i>Article</i>	Artikelmaße <i>Articledimensions</i> in mm						
			KD mm	KD inch	G Innenhöhe <i>Height inside</i>	GH Außenhöhe <i>Height outside</i>	GD Gesamt Ø <i>Complete Ø</i>	D Innen Ø <i>Inside Ø</i>	H
Metr. DIN	<i>Inch</i>								
72		<b>M 72-BM-G 180/128</b>	68,10		180,00	185,00	146,00	129,00	128,00
	2 3/4	<b>2 3/4-BM-G 180/128</b>		2,58	180,00	185,00	146,00	129,00	128,00
72		<b>M 72-BM-G 180/85</b>	68,10		179,80	183,40	146,10	129,00	85,00
	2 3/4	<b>2 3/4-BM-G 180/85</b>		2,58	179,80	183,40	146,10	129,00	85,00
76		<b>M 76-BM-G 160</b>	72,10		161,50	166,40	155,90	138,60	76,00
	3	<b>3-BM-G 160</b>		2,83	161,50	166,40	155,90	138,60	76,00
76		<b>M 76-BM-G 180/135</b>	72,10		181,40	186,10	157,90	138,60	135,00
	3	<b>3-BM-G 180/135</b>		2,83	181,40	186,10	157,90	138,60	135,00
76		<b>M 76-BM-G 180/90</b>	72,10		180,00	185,00	156,00	139,00	90,00
	3	<b>3-BM-G 180/90</b>		2,83	180,00	185,00	156,00	139,00	90,00