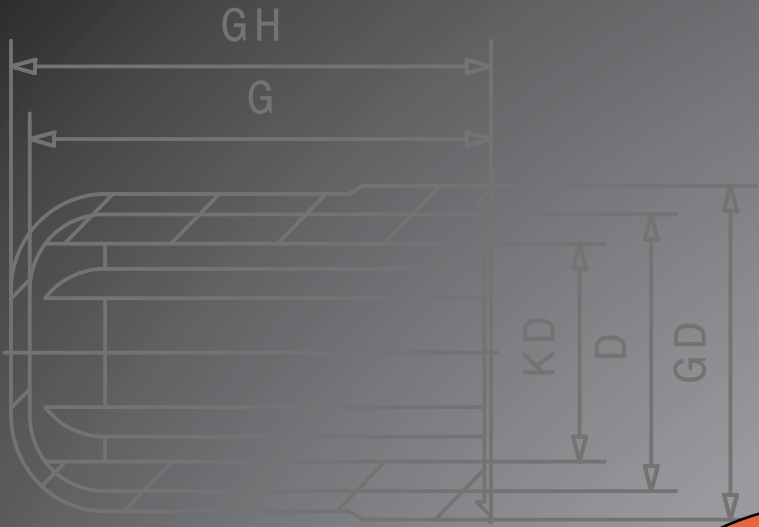
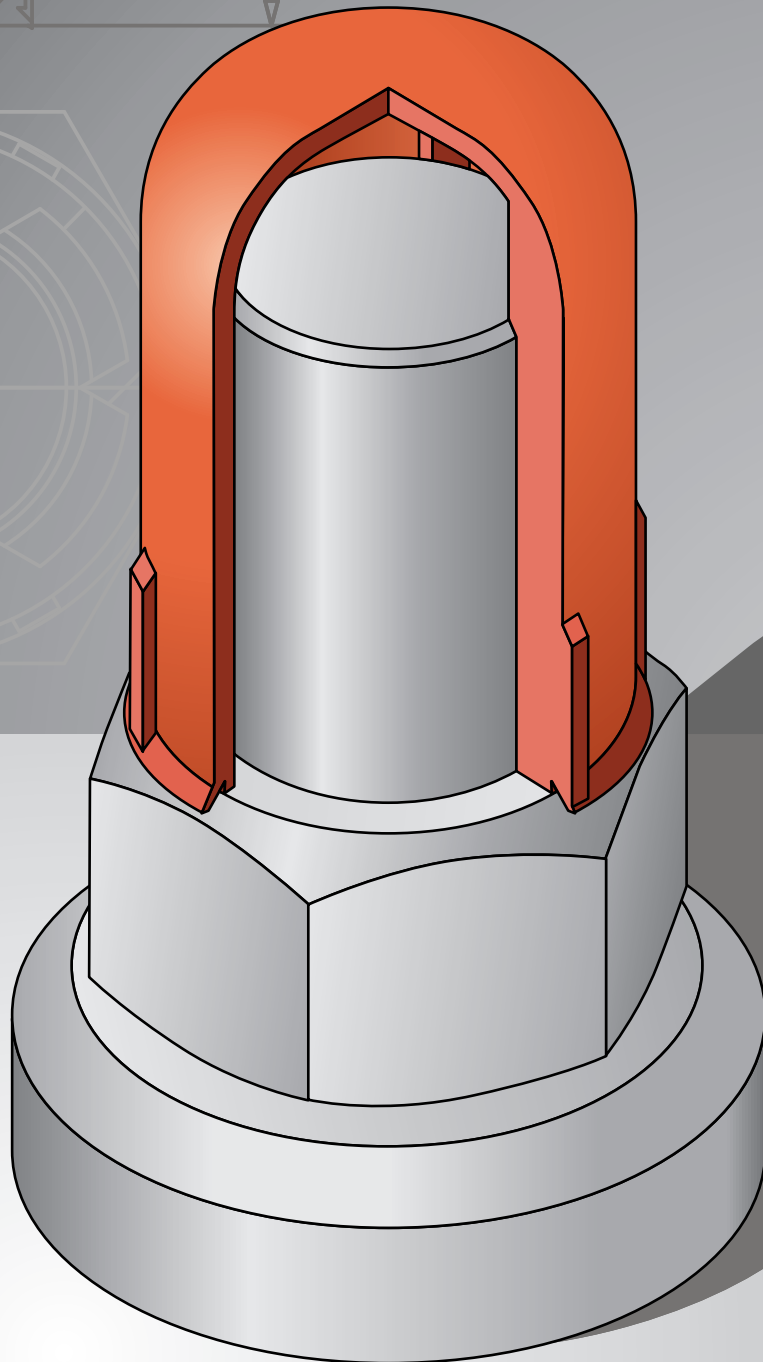
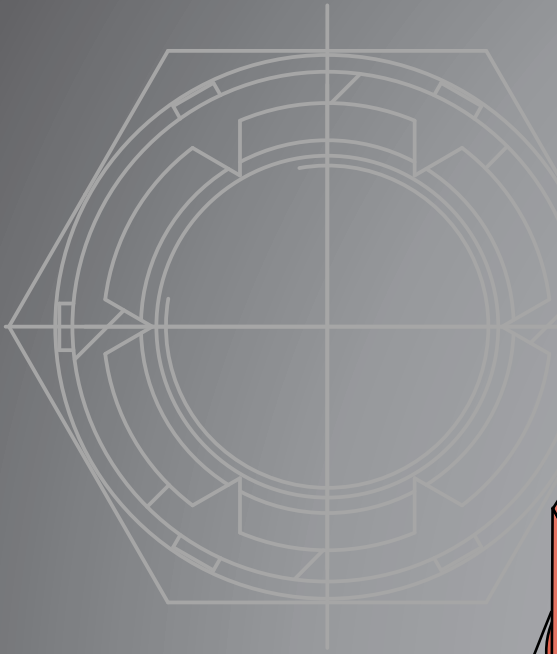


# SCHRAUBKAPPEN B SCREW CAPS B

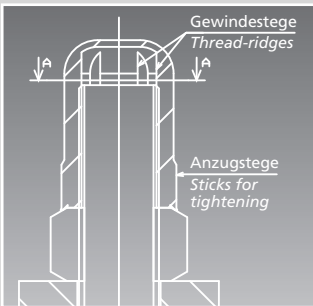


B



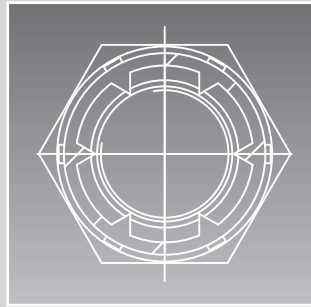
## SCHRAUBKAPPEN B für Gewindeüberstände (Bolzen) SCREW CAPS B for bolt threads (Bolt ends)

### Die Vorzüge des RADOLID-Systems: The advantages of the RADOLID system:



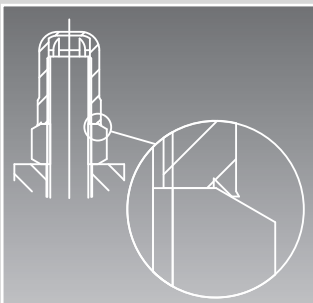
**Die Gewindestege**  
 Das Bolzengewinde schneidet sich unabhängig von Profil oder Steigung selbst ein.

**Thread-ridges**  
 The bolt's threads cut themselves into the thread-ridges, regardless of profile and pitch.



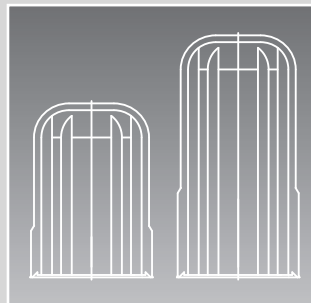
**Der runde Querschnitt**  
 vermindert in Verbindung mit den Gewindestegen die Kapillaraszension.

**The circular cross section**  
 reduces capillary action in combination with the thread-ridges.



**Die Dichtlippe**  
 dichtet auf Rund- und Mehrkantmuttern ab.

**The sealing lip**  
 seals on round-, hexagon- or square-nuts.



**Verschiedene Höhen**  
 für verschieden hohe Gewindeüberstände.

**Different heights**  
 for various bolt lengths above nut.

**Leichte Montage**  
 durch Anzugstege von Hand oder Hakenschlüssel.

**Easy assembly**  
 with outer ridges for tightening by hand, or hook-spanner.

RADOLID-Artikelnummer Article number:

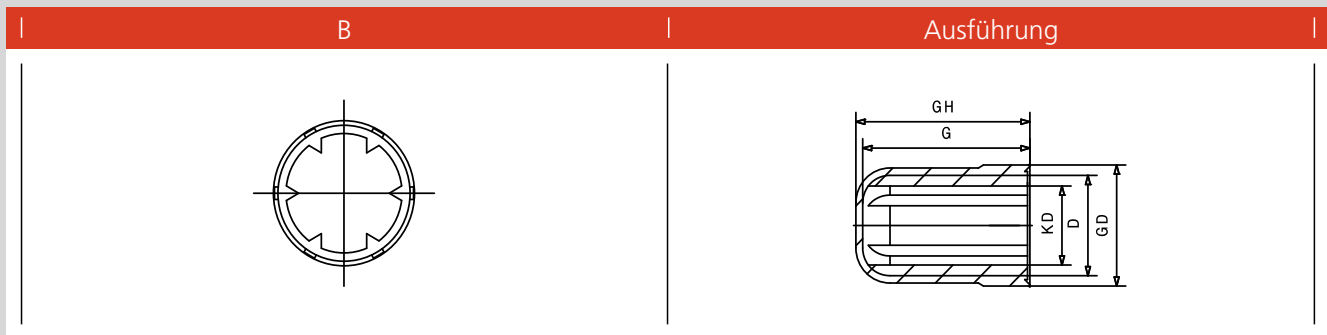
**M 20-B-G45 PE Black**

1 2 3 4 5

- 1 Schraubengröße Size of bolt
- 2 Ausführung Type
- 3 Gesamttinnenhöhe Total height inside
- 4 Material Material
- 5 Farbe Colour

# SCHRAUBKAPPEN B

## SCREW CAPS B



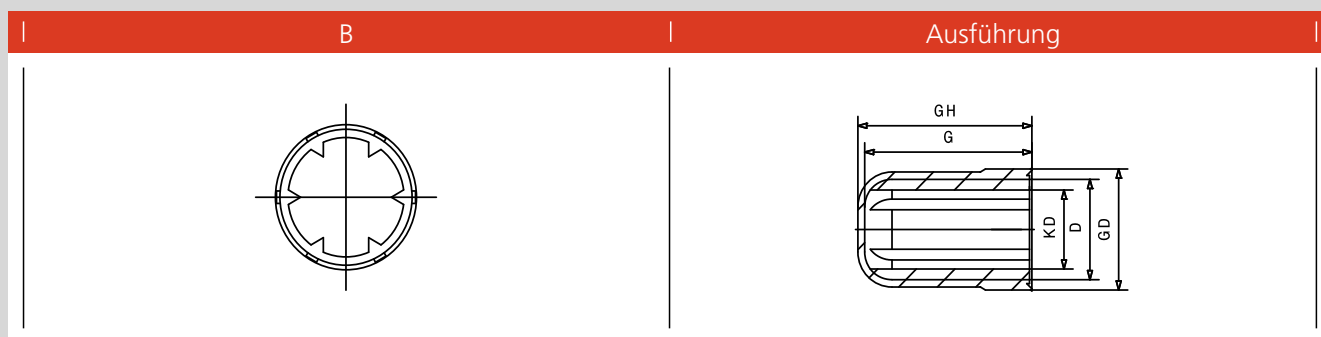
passend f. Mutter o. Kopf fitting nut or head		Artikel <i>Article</i>	Artikelmaße <i>Articledimensions</i> in mm					
			KD mm	KD inch	G Innenhöhe <i>Height inside</i>	GH Außenhöhe <i>Height outside</i>	GD Gesamt Ø <i>Complete Ø</i>	D Innen Ø <i>Inside Ø</i>
Metr. DIN	<i>Inch</i>							
6		<b>M 6-B-G 6</b>	5,40		6,30	7,10	10,50	7,00
6		<b>M 6-B-G 12</b>	5,40		11,30	12,90	10,70	7,00
6		<b>M 6-B-G 17</b>	5,40		16,70	18,20	10,90	6,92
8		<b>M 8-B-G 12</b>	7,20		12,03	13,18	13,47	9,20
	5/16	<b>5/16-B-G 12</b>		0,28	12,03	13,18	13,47	9,20
8		<b>M 8-B-G 22</b>	7,20		21,50	22,60	12,80	9,20
	5/16	<b>5/16-B-G 22</b>		0,28	21,50	22,60	12,80	9,20
10		<b>M 10-B-G 15</b>	9,00		14,80	15,80	15,00	12,00
	3/8	<b>3/8-B-G 15</b>		0,33	14,80	15,80	15,00	12,00
10		<b>M 10-B-G 25</b>	9,00		24,60	25,60	15,11	11,13
	3/8	<b>3/8-B-G 25</b>		0,33	24,60	25,60	15,11	11,13
12		<b>M 12-B-G 15</b>	10,90		14,40	15,95	17,85	13,02
	1/2	<b>1/2-B-G 15</b>		0,45	14,40	15,95	17,85	13,02
12		<b>M 12-B-G 27</b>	10,90		36,30	27,70	18,20	13,10
	1/2	<b>1/2-B-G 27</b>		0,45	36,30	27,70	18,20	13,10
14		<b>M 14-B-G 15</b>	12,70		15,00	16,00	21,00	15,00
	9/16	<b>9/16-B-G 15</b>		0,51	15,00	16,00	21,00	15,00
14		<b>M 14-B-G 32</b>	12,70		32,00	33,00	21,00	15,00
	9/16	<b>9/16-B-G 32</b>		0,51	32,00	33,00	21,00	15,00
16		<b>M 16-B-G 15</b>	14,70		15,00	16,85	22,72	17,00
	5/8	<b>5/8-B-G 15</b>		0,56	15,00	16,85	22,72	17,00
16		<b>M 16-B-G 36</b>	14,70		36,00	37,00	23,00	17,00
	5/8	<b>5/8-B-G 36</b>		0,56	36,00	37,00	23,00	17,00

B

passend f. Mutter o. Kopf <i>fitting nut or head</i>		Artikel <i>Article</i>	Artikelmaße <i>Articledimensions</i> in mm					
			KD mm	KD inch	G Innenhöhe <i>Height inside</i>	GH Außenhöhe <i>Height outside</i>	GD Gesamt Ø <i>Complete Ø</i>	D Innen Ø <i>Inside Ø</i>
Metr. DIN	<i>Inch</i>							
18		<b>M 18-B-G 18</b>	16,50		18,00	20,00	26,00	20,00
18		<b>M 18-B-G 40</b>	16,50		40,00	42,00	26,00	20,00
20		<b>M 20-B-G 30</b>	18,30		29,60	31,60	31,50	24,90
	3/4	<b>3/4-B-G 30</b>		0,68	29,60	31,60	31,50	24,90
20		<b>M 20-B-G 45</b>	18,30		44,70	46,80	31,20	25,30
	3/4	<b>3/4-B-G 45</b>		0,68	44,70	46,80	31,20	25,30
22		<b>M 22-B-G 22</b>	20,20		21,85	23,46	33,70	27,25
	7/8	<b>7/8-B-G 22</b>		0,80	21,85	23,46	33,70	27,25
22		<b>M 22-B-G 48</b>	20,20		48,00	50,00	33,50	27,00
	7/8	<b>7/8-B-G 48</b>		0,80	48,00	50,00	33,50	27,00
24		<b>M 24-B-G 24</b>	22,00		23,50	25,90	36,05	29,60
	1	<b>1-B-G 24</b>		0,92	23,50	25,90	36,05	29,60
24		<b>M 24-B-G 50</b>	22,00		49,80	51,90	35,50	29,00
	1	<b>1-B-G 50</b>		0,92	49,80	51,90	35,50	29,00
27		<b>M 27-B-G 28</b>	25,00		28,10	29,40	39,70	33,15
	1 1/8	<b>1 1/8-B-G 28</b>		1,04	28,10	29,40	39,70	33,15
27		<b>M 27-B-G 56</b>	25,00		56,30	57,80	39,80	32,40
	1 1/8	<b>1 1/8-B-G 56</b>		1,04	56,30	57,80	39,80	32,40
30		<b>M 30-B-G 28</b>	27,70		28,00	30,50	44,00	36,00
	1 1/4	<b>1 1/4-B-G 28</b>		1,16	28,00	30,50	44,00	36,00
30		<b>M 30-B-G 60</b>	27,70		59,30	61,60	45,00	36,50
	1 1/4	<b>1 1/4-B-G 60</b>		1,16	59,30	61,60	45,00	36,50
30		<b>M 30-B-G 80</b>	27,70		80,00	82,50	44,00	36,00
	1 1/4	<b>1 1/4-B-G 80</b>		1,16	80,00	82,50	44,00	36,00
33		<b>M 33-B-G 30</b>	30,70		30,00	32,50	48,00	39,50
	1 3/8	<b>1 3/8-B-G 30</b>		1,26	30,00	32,50	48,00	39,50
33		<b>M 33-B-G 66</b>	30,70		66,00	68,50	49,50	40,30
	1 3/8	<b>1 3/8-B-G 66</b>		1,26	66,00	68,50	49,50	40,30
33		<b>M 33-B-G 86</b>	30,70		86,30	88,50	48,87	40,10
	1 3/8	<b>1 3/8-B-G 86</b>		1,26	86,30	88,50	48,87	40,10

# SCHRAUBKAPPEN B

## SCREW CAPS B



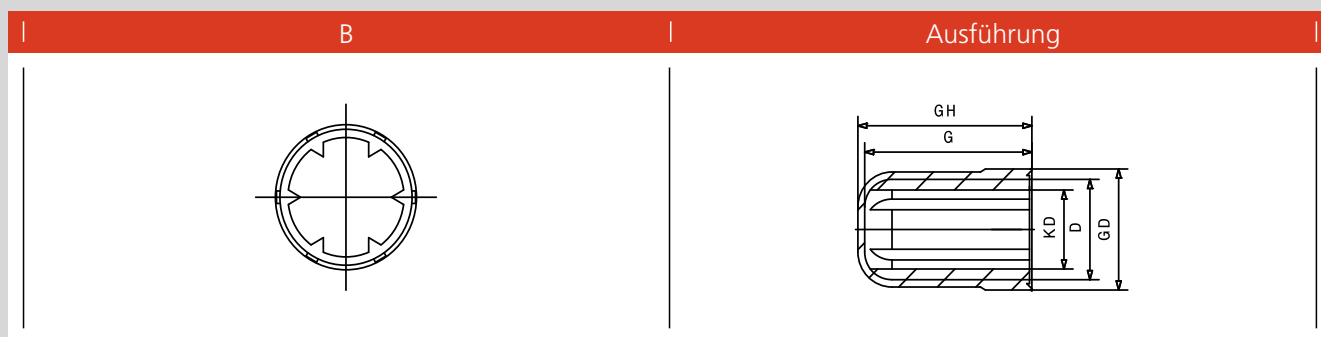
passend f. Mutter o. Kopf fitting nut or head		Artikel <i>Article</i>	Artikelmaße <i>Articledimensions</i> in mm					
			KD mm	KD inch	G Innenhöhe <i>Height inside</i>	GH Außenhöhe <i>Height outside</i>	GD Gesamt Ø Complete Ø	D Innen Ø Inside Ø
Metr. DIN	<i>Inch</i>							
36		<b>M 36-B-G 32</b>	33,30		31,85	34,30	52,85	43,50
	1 1/2	<b>1 1/2-B-G 32</b>		1,39	31,85	34,30	52,85	43,50
36		<b>M 36-B-G 70</b>	33,30		69,80	72,50	49,60	40,20
	1 1/2	<b>1 1/2-B-G 70</b>		1,39	69,80	72,50	49,60	40,20
39		<b>M 39-B-G 37</b>	36,30		37,25	40,06	56,60	47,76
	1 5/8	<b>1 5/8-B-G 37</b>		1,52	37,25	40,06	56,60	47,76
39		<b>M 39-B-G 76</b>	36,30		76,00	79,00	55,50	46,50
	1 5/8	<b>1 5/8-B-G 76</b>		1,52	76,00	79,00	55,50	46,50
42		<b>M 42-B-G 49</b>	39,00		48,70	51,30	62,00	51,20
	1 3/4	<b>1 3/4-B-G 49</b>		1,62	48,70	51,30	62,00	51,20
42		<b>M 42-B-G 79</b>	39,00		79,00	82,00	61,50	51,60
	1 3/4	<b>1 3/4-B-G 79</b>		1,62	79,00	82,00	61,50	51,60
45		<b>M 45-B-G 50</b>	42,00		50,00	53,00	62,50	52,50
45		<b>M 45-B-G 81</b>	42,00		81,00	84,00	62,00	52,00
48		<b>M 48-B-G 40</b>	44,70		40,00	43,00	66,50	56,00
	1 7/8	<b>1 7/8-B-G 40</b>		1,77	40,00	43,00	66,50	56,00
48		<b>M 48-B-G 54</b>	44,70		54,00	57,00	66,50	56,00
	1 7/8	<b>1 7/8-B-G 54</b>		1,77	54,00	57,00	66,50	56,00
48		<b>M 48-B-G 84</b>	44,70		73,78	86,50	66,90	56,50
	1 7/8	<b>1 7/8-B-G 84</b>		1,77	73,78	86,50	66,90	56,50
52		<b>M 52-B-G 37</b>	48,70		37,00	40,00	71,50	60,50
	2	<b>2-B-G 37</b>		1,85	37,00	40,00	71,50	60,50
52		<b>M 52-B-G 65</b>	48,70		64,58	67,60	71,95	61,30
	2	<b>2-B-G 65</b>		1,85	64,58	67,60	71,95	61,30

B

passend f. Mutter o. Kopf <i>fitting nut or head</i>		Artikel <i>Article</i>	Artikelmaße <i>Articledimensions</i> in mm					
			KD mm	KD inch	G Innenhöhe <i>Height inside</i>	GH Außenhöhe <i>Height outside</i>	GD Gesamt Ø <i>Complete Ø</i>	D Innen Ø <i>Inside Ø</i>
Metr. DIN	<i>Inch</i>							
52		<b>M 52-B-G 87</b>	48,70		87,20	89,40	72,00	61,10
	2	<b>2-B-G 87</b>		1,85	87,20	89,40	72,00	61,10
56		<b>M 56-B-G 54</b>	52,40		54,00	57,00	76,50	65,00
	2 1/4	<b>2 1/4-B-G 54</b>		2,10	54,00	57,00	76,50	65,00
56		<b>M 56-B-G 90</b>	52,40		87,90	91,50	78,00	65,60
	2 1/4	<b>2 1/4-B-G 90</b>		2,10	87,90	91,50	78,00	65,60
60		<b>M 60-B-G 56</b>	56,40		56,00	59,50	81,00	69,50
60		<b>M 60-B-G 90</b>	56,40		90,00	93,50	81,00	69,50
64		<b>M 64-B-G 56</b>	60,10		56,00	59,50	86,00	74,00
	2 1/2	<b>2 1/2-B-G 56</b>		2,33	56,00	59,50	86,00	74,00
64		<b>M 64-B-G 70</b>	60,10		70,00	73,50	86,00	74,00
	2 1/2	<b>2 1/2-B-G 70</b>		2,33	70,00	73,50	86,00	74,00
64		<b>M 64-B-G 91</b>	60,10		88,60	93,10	85,40	73,00
	2 1/2	<b>2 1/2-B-G 91</b>		2,33	88,60	93,10	85,40	73,00
68		<b>M 68-B-G 56</b>	64,10		56,00	59,50	91,00	78,50
	2 3/4	<b>2 3/4-B-G 56</b>		2,58	56,00	59,50	91,00	78,50
68		<b>M 68-B-G 93</b>	64,10		93,00	96,50	91,00	78,50
	2 3/4	<b>2 3/4-B-G 93</b>		2,58	93,00	96,50	91,00	78,50
72		<b>M 72-B-G 56</b>	68,10		56,00	60,00	96,00	83,00
72		<b>M 72-B-G 96</b>	68,10		96,00	99,63	97,65	84,60
72		<b>M 72-B-G 115</b>	68,10		115,40	118,70	97,60	84,90
76		<b>M 76-B-G 56</b>	72,10		56,00	60,00	101,00	87,50
	3	<b>3-B-G 56</b>		2,83	56,00	60,00	101,00	87,50
76		<b>M 76-B-G 96</b>	72,10		96,00	97,50	101,50	89,30
	3	<b>3-B-G 96</b>		2,83	96,00	97,50	101,50	89,30
80		<b>M 80-B-G 60</b>	76,10		60,00	64,00	105,50	92,00
	3 1/8	<b>3 1/8-B-G 60</b>		3,02	60,00	64,00	105,50	92,00
80		<b>M 80-B-G 100</b>	76,10		98,60	101,80	106,44	92,55
	3 1/8	<b>3 1/8-B-G 100</b>		3,02	98,60	101,80	106,44	92,55

# SCHRAUBKAPPEN B

## SCREW CAPS B



passend f. Mutter o. Kopf fitting nut or head		Artikel <i>Article</i>	Artikelmaße <i>Articledimensions</i> in mm					
			KD mm	KD inch	G Innenhöhe <i>Height inside</i>	GH Außenhöhe <i>Height outside</i>	GD Gesamt Ø <i>Complete Ø</i>	D Innen Ø <i>Inside Ø</i>
Metr. DIN	<i>Inch</i>							
85		<b>M 85-B-G 100</b>	78,04		100,00	104,00	105,50	92,00
	3 1/4	<b>3 1/4-B-G 100</b>		3,09	100,00	104,00	105,50	92,00
90		<b>M 90-B-G 64</b>	86,10		64,00	68,00	115,50	102,00
	3 1/2	<b>3 1/2-B-G 64</b>		3,34	64,00	68,00	115,50	102,00
90		<b>M 90-B-G 100</b>	86,10		98,70	102,00	116,90	104,24
	3 1/2	<b>3 1/2-B-G 100</b>		3,34	98,70	102,00	116,90	104,24
100		<b>M 100-B-G 76</b>	96,10		76,00	81,00	129,00	112,00
	3 3/4	<b>3 3/4-B-G 76</b>		3,59	76,00	81,00	129,00	112,00
100		<b>M 100-B-G 105</b>	96,10		105,00	110,00	129,00	112,00
	3 3/4	<b>3 3/4-B-G 105</b>		3,59	105,00	110,00	129,00	112,00
	4	<b>4-B-G 150</b>		3,84	105,00	110,00	129,00	112,00
110		<b>M 110-B-G 76</b>	106,10		76,00	81,00	139,00	122,50
	4 1/4	<b>4 1/4-B-G 76</b>		4,14	76,00	81,00	139,00	122,50
110		<b>M 110-B-G 105</b>	106,10		102,70	106,80	141,50	124,20
	4 1/4	<b>4 1/4-B-G 105</b>		4,14	102,70	106,80	141,50	124,20
	4 1/2	<b>4 1/2-B-G 105</b>		4,39	105,00	110,00	139,00	122,50
120		<b>M 120-B-G 126</b>	116,10		126,00	131,00	152,00	135,00
	4 3/4	<b>4 3/4-B-G 126</b>		4,64	126,00	131,00	152,00	135,00
125		<b>M 125-B-G 126</b>	121,10		125,00	129,40	150,20	133,40
	5	<b>5-B-G 126</b>		4,89	125,00	129,40	150,20	133,40

B

passend f. Mutter o. Kopf <i>fitting nut or head</i>		Artikel <i>Article</i>	Artikelmaße <i>Articledimensions</i> in mm					
			KD mm	KD inch	G Innenhöhe <i>Height inside</i>	GH Außenhöhe <i>Height outside</i>	GD Gesamt Ø <i>Complete</i> Ø	D Innen Ø <i>Inside</i> Ø
Metr. DIN	<i>Inch</i>							
140		<b>M 140-B-G 126</b>	136,10		124,00	129,00	171,00	154,00
	5 1/4	<b>5 1/4-B-G 126</b>		5,14	124,00	129,00	171,00	154,00
	5 1/2	<b>5 1/2-B-G 126</b>		5,39	126,00	131,00	170,00	153,00
	5 3/4	<b>5 3/4-B-G 126</b>		5,64	126,00	131,00	170,00	153,00
	6	<b>6-B-G 126</b>		5,89	126,00	131,00	170,00	153,00